

HAM Axiales de tejado

HAM 200, 250 y 300

Gama de extractores axiales en acoplamiento directo. Normalizados en tres diámetros, con gran estética y diseño compacto. Con caudales apropiados al diámetro y aplicaciones, manteniendo un nivel sonoro bajo y mínimo consumo de potencia.

APLICACIONES



LOCALES COMERCIALES

ESCUELAS

TALLERES

USO DOMÉSTICO

ACCESORIOS

Consultar pág. 145



CARACTERÍSTICAS

- Motor monofásico compacto.
- Hélices troqueladas con alineación y balanceo; con acabado de pintura en polvo poliéster electrostática, con protección anticorrosiva.
- Domo, venturi y embocadura de fijación, fabricados en aluminio, sometidos a un proceso de rechazo, ofreciendo al equipo: estética, características anticorrosivas y gran versatilidad.
- Ligero debido al material de fabricación.

CARACTERÍSTICAS TÉCNICAS

*Los valores de velocidad, potencia, voltaje e intensidad son nominales

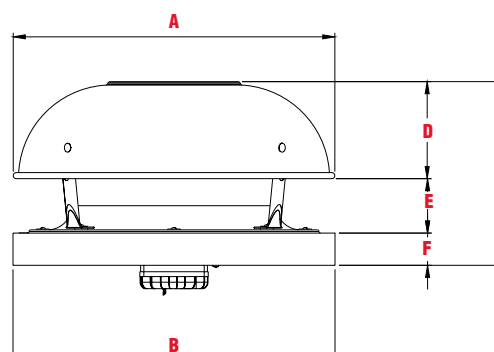
*Nivel sonoro medido de acuerdo con las normas AMCA 300/05 y 301/05

Modelo	Velocidad RPM	Potencia W	Tensión Volts	Intensidad A	Caudal a descarga libre m³/hr / CFM	Presión sonora dB (A)	Peso aprox. kg
HAM 200	1550	7	127	0.65	588 / 346	52	1.5
HAM 250	1550	7	127	0.65	825 / 486	55	2.0
HAM 350	1550	12	127	0.85	1888 / 1111	60	3.7

DIMENSIONES

Dimensiones en mm

	HAM 200	HAM 250	HAM 350
A	400	400	600
B	400	400	582
C	226	28	309
D	116	120	171
E	65	68	95
F	45	40	43





CURVAS CARACTERÍSTICAS

